

八触控 BCD 输出 IC

1. 产品概述

AS9108BD 是一款电容式触摸控制 ASIC，支持 8 通道触摸输入，二进制 BCD 编码和有效按键指示输出。算法带有自补偿功能，高抗干扰（可通过 10V 动态 CS 测试）、宽工作电压范围、高穿透力的突出优势。广泛应用于小家电、智能安防、物联网控制等工业级应用领域。

2. 主要特性

- ★ 工作电压范围：2.4~5.5V
- ★ 工作电流：3mA（正常模式）@V_{DD}=5V&CMOD=10nF
- ★ 8 通道触摸输入
- ★ 二进制 BCD 编码输出（上电 D2~D0=111）
- ★ 当前触摸按键有效后，BCD 编码输出状态会维持到下次按键才改变
- ★ 提供按键承认输出，有按键时输出低电平，无按键输出高电平
- ★ 算法可自补偿修正触摸通道差异或走线长短不一致情况
- ★ CMOD 脚外接电容可调节灵敏度，电容越大灵敏度越高
- ★ 具有防水功能，当水漫或成片水珠覆盖在触摸面板时，按键仍可有效判别
- ★ 内置稳压源、上电复位和低压复位等硬件模块
- ★ 内置实时环境自适应、高效数字滤波等软件算法
- ★ 抗电源纹波能力强，可抵抗<0.5V 的电源纹波，不影响芯片正常工作，不误动
- ★ 超强抗 EMC 能力，可通过 10V 动态 CS 测试
- ★ 抗 RF 干扰能力强，同类型产品中，抗对讲机等大功率 RF 发射设备的干扰时具有优异表现。
- ★ HBM ESD 优于 5KV

3. 封装及引脚说明

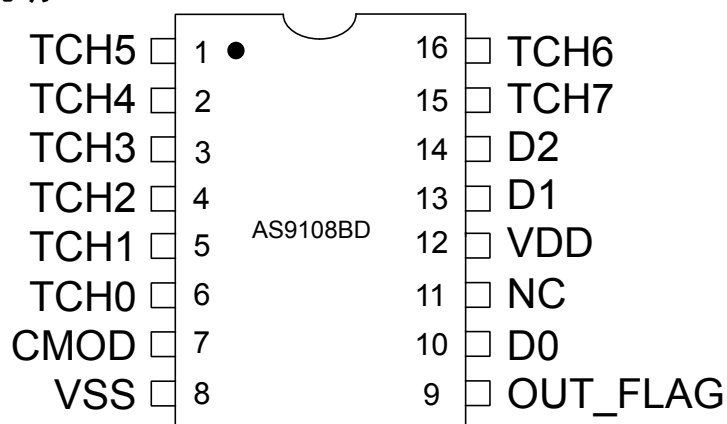


图 1 SOP16 管脚示意