

三通道触摸 IC

1. 概述

AS9103BD 是一款电容式触摸控制 ASIC，支持 3 通道触摸输入，2 线 BCD 码输出。具有低功耗、高抗干扰、宽工作电压范围、高穿透力的突出优势。

2. 主要特性

- ★ 工作电压范围：2.4~5.5V
- ★ 待机电流约 9uA@V_{DD}=5V&CMOD=10nF
- ★ 3 通道触摸输入
- ★ 2 线 BCD 码输出
- ★ 采用电荷分享方式实现触摸
- ★ 内置稳压源、上电复位和低压复位等硬件模块
- ★ 内置实时环境自适应、高效数字滤波等软件算法
- ★ HBM ESD 优于 4KV

3. 封装及引脚说明

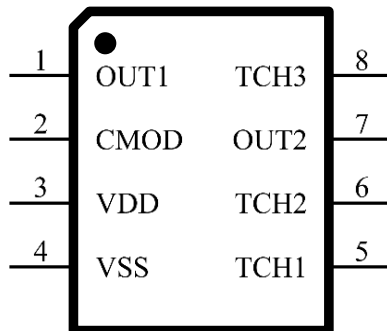


图 1 SOP8 管脚示意

表 1 引脚说明

NO.	管脚名称	I/O	描述
1	OUT1	I/O	BCD 码输出脚 1
2	CMOD	I/O	采样电容输入脚
3	VDD	P	电源正
4	VSS	P	电源负
5	TCH1	I/O	触摸输入脚 1
6	TCH2	I/O	触摸输入脚 2
7	OUT2	I/O	BCD 码输出脚 2
8	TCH3	I/O	触摸输入脚 3